



DF250160
全嵌式
高度 81.5 cm

超靜音: 44 DB
歐盟能源效率分級A++
Aqua Stop 自動偵測漏水功能

操作
觸控式操作介面
最長24小時預約設定
工作指示燈

技術特徵
洗滌水髒污自動偵測裝置
裝載量偵測傳感器
自動識別洗滌劑功能
有
熱能交換裝置
連續流量加熱功能
三重殘渣過濾系統
自動偵測漏水系統
兒童安全鎖

程式
六種洗程。
全自動65#C - 75#C。
全自動45#C - 65#C。
全自動35#C - 50#C。
標準經濟洗50#C。
超快洗45#C (29 分鐘)。
預洗。
2 種特殊功能
強力。
密集。

特色
可容納13 套標準餐具

電源供應
歐盟能源效率分級A++。
耗水量9.5 l
耗電量0.92 kwh。
噪音等級: 44 DB (re 1 pW)。

規劃注意事項
腳架可調整高度
洗碗機踢腳板凹槽100 mm
後腳可於前方調整
門重8.5 公斤。
門片尺寸視廚房櫥櫃的踢腳板高度而定

連結
總功率2.4 kW。
插拔式電線
自來水連接- 採用3/4 英吋的螺旋
接頭
可與熱水或冷水相連接

能源 效率 類
能源效率等級
清潔效果
A
耗水量(L)
9.5
全年總能耗 (kWh) 220天
全年耗水量 (L)
能耗千瓦時95C棉花櫥櫃幹 (自動洗衣機
和烘乾過程中) (千瓦時)
202
用水量95C棉花櫥櫃幹 (自動洗衣機和烘
乾過程中) (L)
2090
產品設計
嵌入式
可以除上蓋
其他銷售活動
門板選項
不可
移除工作臺高度 (mm)
0
產品的高度 (毫米)
815
調整腳
是 - 僅前方
腳座最大可調高度 (mm)
60
可調整底座
淨重 (kg)
37.330
毛重 (kg)
40.0
連接電纜類型
2400
電流 (A)
10
電壓 (V)
220-240
頻率 (Hz)
50; 60
主纜長度 (cm)
175
插頭類型
Gardy插頭帶接地
進水管長度 (mm)
165
排水管長度 (cm)
190
隱藏式加熱元件
不是
防漏水系統
24hr 三重防漏水保護
Mech. door lock
軟化鹽
不是
表面塗層
low
可調式上碗籃
Rackmatic 3-stage
最大可裝載上盤籃 (在)
2
業務限制冷卻 - 從到室溫
mid
國家版本/同類產品
承運人
無
銀器籃蓋
靈活和分割表
選購配件
DA041061, DA042030, DA043000,
DA043060
特殊配件
baking-sheet spray head grey, vapor
barrier plate
容量
13
顏色/材料
Grey
色體
表面顏色
包裝產品尺寸 (cm)
880 x 680 x 670

可用的替代顏色
品牌
Gaggenau
產品名稱/商業代碼
DF250160
容量
13

Color Variants

DF250160
全嵌式
高度 81.5 cm

GAGGENAU

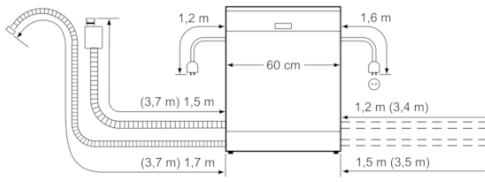
DF250160

全嵌式

高度 81.5 cm

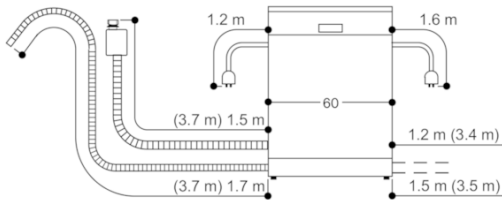
消費和連接功能 2019-09-24

特徵 2



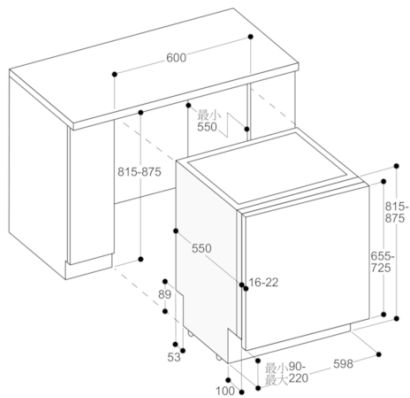
() Werte mit Verlängerungssatz

60 cm寬的洗碗機的连接尺寸



() 含延長件的值

洗碗機高度為81.5 cm



GAGGENAU