



RW404261

RA050220:
活性炭空氣濾清器

RA097600:
對開連接固定片

嵌入式酒櫃 200 series

82 x 60 cm

RW404261

- 可以增加濕度以避免酒塞乾燥
- 兩個可獨立控制溫度的區域
- 伸縮式的樺木和鋁製酒架
- 從 +5°C 到 +20°C 的溫度保持一致，並能精確控制
- 兩個獨立控制溫度區

恆溫，溫度設定在攝氏5-20 度之間

濕度控制

鋁合金邊框樺木酒架

LED 照明

緩衝關門系統

門鎖

容量34 瓶

可將兩台酒櫃以對開方式安裝(需使用 RA 097 600 對開連接固定片)

操作

電子控溫，附數位顯示

觸控式按鈕

兩個控溫區均有展示燈選項，可調暗

內部燈光在開關門時自動柔光漸變

技術特色

3D 動態冷卻系統

自動除霜

緩衝關門系統

活性炭空氣濾清器

防紫外線

開門與故障警示

產品特色

容量34瓶(以標準瓶 0.75公升計)

五層酒架，其中三層可拉出

可儲存大酒瓶

LED 照明

規劃注意事項

平紋鍊

鉸鍊設於右邊，可倒裝

腳架可調整高度

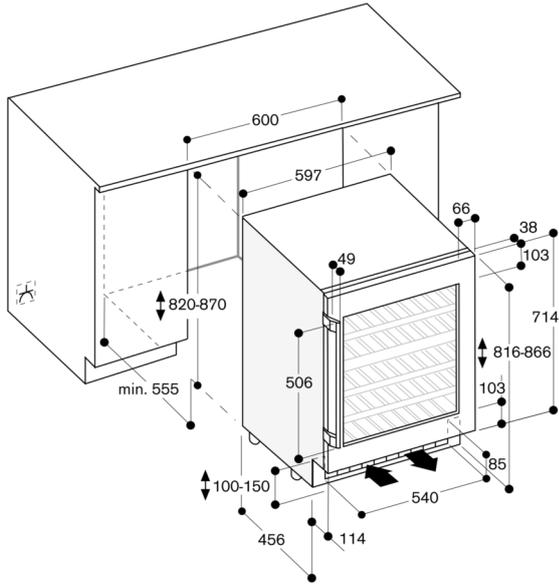
與側牆整合時，鉸鍊側需淨空150mm空間

主插座需位於開孔位置外

不得於海拔1500公尺以上運輸/運作

連結

帶插頭電源線：200mm



Bottle storage

