



RW414964

RA430000:
螺絲孔封蓋(8個一組)

RA491161:
可完全拉伸隱藏緩衝滑軌的無煙煤黑鋁合金把手橡木酒架(供45.7公分寬家電用)

RA492160:
橡木層架(可放置已開瓶酒瓶或醒酒器)
供45.7公分寬家電用

RA493060:
無煙煤黑橡木展示架(1隻)

RA460020:
垂直組合門板連接條

RA464111:
不鏽鋼通風柵欄 (RW414)

RA420010:
門鎖

RA421111:
左絞鍊, 不銹鋼門片, 45.7公分寬

RA421112:
右絞鍊, 不銹鋼門片, 45.7公分寬

RA423140:
側邊修飾條

RA425110:
不銹鋼長把手 1131 mm

RA428111:
不鏽鋼門板(框), 45.7公分寬(無把手)

RA460013:
220V側邊加熱器

Vario 酒櫃 400系列

212.5 x 45.1 cm
RW414964

兩個獨立控制溫度區
恆溫, 溫度設定在攝氏5-20 度之間
濕度控制
不銹鋼內裝
TFT 電子視窗
容量70 瓶

操作
TFT 觸控螢幕
25 種語言顯示

技術特色
3D 動態冷卻系統
自動除霜
活性碳空氣過濾器
防紫外線
可重新設定
假日節能模式(開放時僅能用把手拉開門方式開門)
開門與故障警示
低震動運作

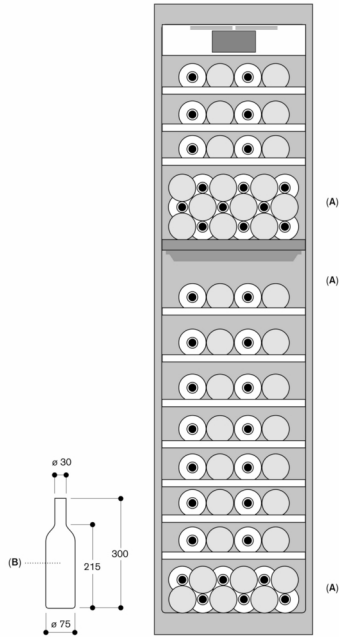
產品特色
容量70瓶(以標準瓶 0.75公升計)
12 層酒架, 其中10 層可完全拉伸, 3 層可儲存大型酒瓶
可彈性增加或移除幾層酒架以調整儲酒空間
最多可放13 層酒架
可完全拉伸的無煙煤黑鋁合金把手橡木酒架
全隱藏緩衝滑軌
階梯燈罩設計, 暖白色照明
5 種內部情境照明設定, 藉由TFT顯示螢幕設定
兩種開門模式: 推開門方式打造無把手美學或拉開門方式亦可輕鬆開門
淨容量263公升

能源效率
噪音值42dB (re 1 pW)

規劃注意事項
平絞鍊
絞鍊設於右邊, 可倒裝
開門角度115 度, 可固定在90 度
最大門板承重76 公斤

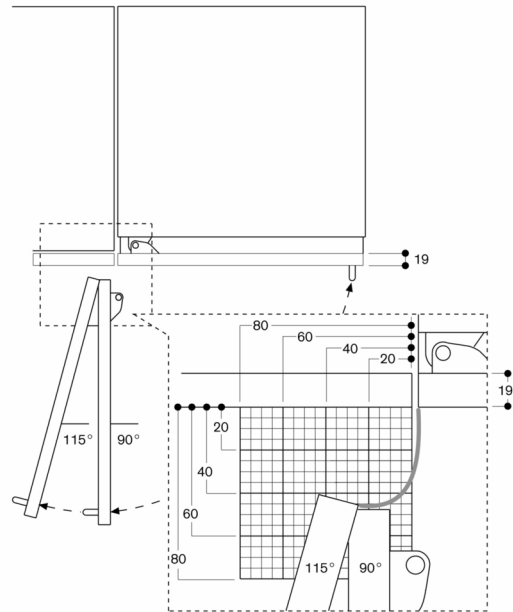
連結
額定功率: 300W
電源線長300cm, 含插頭

酒櫃

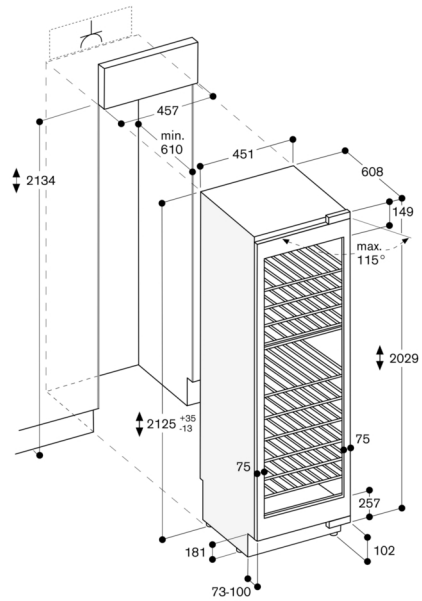
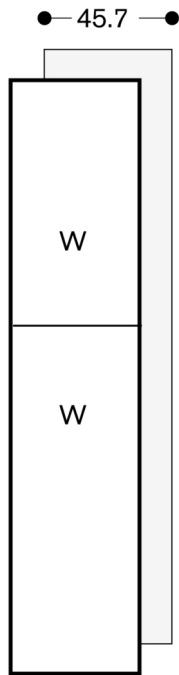


A: 在標準托架配置下適合存放馬格南瓶的區域
 B: 0.75 公升
 尺寸單位為公釐

Door opening angle

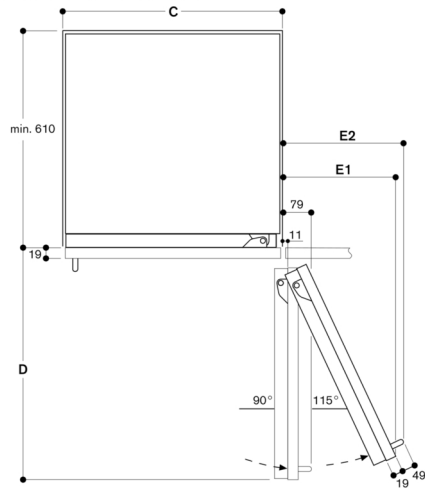


The hinge travel and resulting clearances from adjacent furniture units and handles can be found from the drawing while allowing for the thickness of the front panel. In the drawing, a furniture unit front panel thickness of 19 mm was assumed.



The maximum door panel dimensions are based on a clearance of 3 mm.

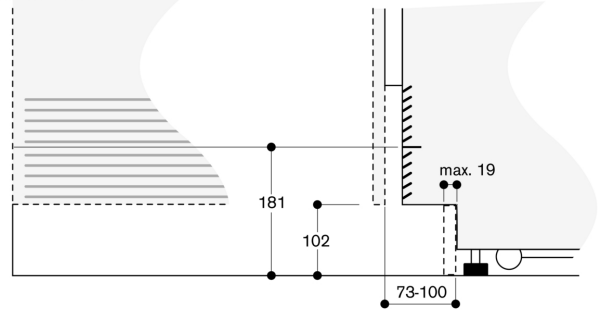
Wall clearance RB 472/RC/RF/RW



Recess width			
C	D	E1	E2
457 mm	525 mm	235 mm	265 mm
610 mm	677 mm	299 mm	330 mm
762 mm	830 mm	364 mm	395 mm
914 mm	980 mm	428 mm	460 mm

In the drawing, a unit front thickness of 19 mm and a Gaggenau unit handle of 49 mm were taken as a basis.

Base detail



Based on the standard appliance height, the height of the plinth is 102 mm. Maximum plinth thickness 19 mm.