



#### Color Variants

RW464761  
全平嵌，有玻璃門  
寬24" (61 釐米)，高84" (213.4 釐米)

RW464761  
Vario 酒櫃400 系列  
全平嵌，有玻璃門  
寬24" (61 釐米)，高84" (213.4 釐米)

兩個獨立控制溫度區  
恆溫，溫度設定在攝氏5 -20 度之間  
濕度控制  
不銹鋼內裝  
鋁製或樺木製可完全拉出酒瓶托盤  
展示燈選項  
低震動運作  
容量99 瓶

操作  
電子控溫，附數位顯示

特色  
3D 動態冷卻系統  
自動除霜  
防紫外線  
可重新設定  
開門與故障警示

特色  
淨容量 13.7 cu. ft. (389 liters)  
容量99 瓶 (以標準瓶0.75 公升計)  
十層可完全拉開酒架，其中四層可儲存大型酒瓶  
最多可放13 層酒架  
內部照明2 個頂燈，1 個下方溫度區展示燈

電源供應  
耗電 420.85 000132/year.  
耗電 1.153 000132/24 h.  
噪音值43 000039 (re 1 pW).

規劃注意事項  
平絞鍊  
絞鍊設於右邊，可倒裝  
開門角度115 度，可固定在90 度  
門重量最大約72 kg.  
不得於海拔1500 公尺以上運輸/ 運作

連結  
額定功率: 0.102 kW.  
額定電壓/ 頻率: 120 / <4791val  
電流 (安培): 10 A .  
電源線118,1" (3.0 m)

能源 效率 類  
產品設計  
嵌入式  
門板選項  
不可  
身高 (cm)  
2125  
寬度 (mm)  
603  
深度 (mm)  
608  
需要安裝剪影/利基大小 (厘米)  
2134.0 x 610 x 610  
淨重 (kg)  
147.000  
連接電纜類型  
102  
電流 (A)  
10  
電壓 (V)  
120  
頻率 (Hz)  
60  
安規證書  
CE, ETL, ETL, VDE  
主纜長度 (cm)  
300  
插頭類型  
120V-3插腳  
總能耗 (kWh/日) 酒櫃  
1.15  
酒櫃年能耗 (kWh/年)  
420.8  
總單位容積 (公升)  
389  
壓縮機數量  
1  
冷卻循環數量  
1  
內部風道  
不是  
門鉸鏈  
不是  
內部照明開關  
其他銷售活動  
溫度區數量  
溫度範圍 (°C)  
5-20  
Ecolyse背部襯墊  
不是  
卡布奇諾系統  
其他銷售活動  
預熱時間 (分鐘)  
不是  
主持人照明  
不是  
濾波類型  
2 glass panels  
可調式層架數量  
0  
層架數量  
10  
貨架瓶  
7  
酒車廂可調式貨架  
燈  
內部風道  
不是

可用的替代顏色  
品牌  
Gaggenau  
產品名稱/商業代碼  
RW464761  
產品分類  
酒櫃  
能源效率  
全年能耗 (kWh/年) - NEW (2010/30/EC)  
0.75升容積 (波爾多瓶)  
99  
氣候等級  
T  
噪音水平乾燥 (分貝)  
43  
所需的停車場高度 (mm)  
825225900368  
色體  
門板選項  
不可  
安裝類型  
N/A

# GAGGENAU

RW464761

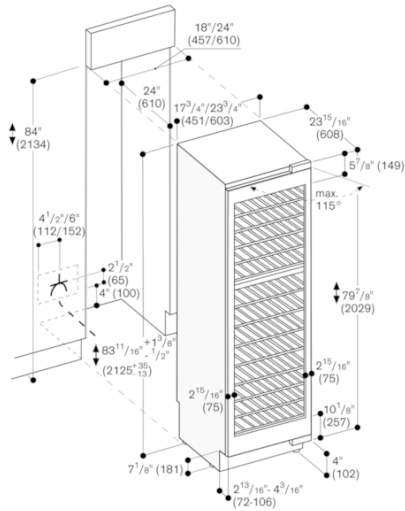
Vario 酒櫃400 系列

全平嵌，有玻璃門

寬24" (61 釐米)，高84" (213.4 釐米)

消費和連接功能 2019-09-25

特徵 2



The maximum door panel dimensions are based on a clearance of 3 mm.

**GAGGENAU**