



#### Color Variants

VL414111  
不銹鋼  
寬 11 cm

VL414111  
400 系列 側吸式排油煙機  
不銹鋼  
寬 11 cm  
外排式或內循環式

A

高效能側吸式排油煙機  
客製規側排油煙機與爐具組合，開啟排油煙機上蓋即可啟動抽風功能  
可與400系列的其他Vario 爐具完美結合  
3mm 不銹鋼的精細工藝  
適合上裝安裝或平接安裝  
無內附馬達，需與Gaggenau BLDC 風扇馬達結合使用

#### 性能

以下為AI 442 中島排油煙機，搭配BLDC 風扇馬達AR 400 143 所測得的數據：  
能源效率 A /A / A 級 能源消耗 49.5 / 49.5 / 51.3 kWh / 年 排風效率 A /A / A 級 照明效率 A /A / A 級 濾油網效率 B /B / B 級 噪音值最小/最大 45/62dB / 44/62dB / 44/61dB

#### 產品特色

手動開啟排油煙機上蓋即可啟動抽風功能  
不銹鋼上蓋可置於洗碗機清洗  
濾油網可置於洗碗機清洗

#### 能源效率

以下為AI 442 中島排油煙機，搭配BLDC 風扇馬達AR 400 143 所測得的數據：  
能源消耗 38.3/36.5 kWh/年  
排風效率 A/A 級  
照明效率 A/A 級  
濾油網效率 B/B 級  
噪音值最小/最大 40/56dB / 40/56dB

#### 規劃注意事項

參考內循環式或外排式相應之 BLDC 風扇馬達 AR 413 122/AR 400 142  
兩只排油煙機間單一爐具的最大寬度為 60 公分  
排油煙機可直接嵌於檯面可從上方另以固定片固定，可調整範圍(依檯面厚度做調整)30-50mm  
若要連接數個 400 系列爐具，爐具間需加裝連接條 VA 420。連接條 VA 420 需依不同的安裝方式做選擇  
為加強超薄檯面的載重及穩固性，需特別針對櫥櫃結構做補強規劃櫥櫃及檯面時，請將機器的重量列入考量  
請考量爐具的重量和額外負載。以下為針對平接安裝的額外指示：  
可安裝於石材、合成材或實木材質的檯面。檯面裁切處的邊緣必須以防熱與防水材料(如：防熱防水矽利康)填充密封其他材質，請向檯面製造商諮詢  
檯面挖孔必須連續且平整，以確保機器能平穩放在墊片上  
不可使用不平整的墊片  
若需將多個爐具獨立安裝(不加裝連接條 VA 420)，兩個開孔中需至少間隔50mm 的寬度  
當側吸式排油煙機VL 414 安裝於瓦斯爐旁時，建議加裝風阻隔柵 AA 414010，以確保瓦斯爐性能  
當側吸式排油煙機VL 414 安裝於瓦斯爐旁時，請勿使用扁平硬管  
當側吸式排油煙機VL 414 安裝於鐵板燒 VP 414 旁時，請勿將扁平硬管安裝於爐具正下方

#### 連結

側吸式排油煙機VL 414 與控制旋鈕AA 490 間以2.0m 傳輸線連接

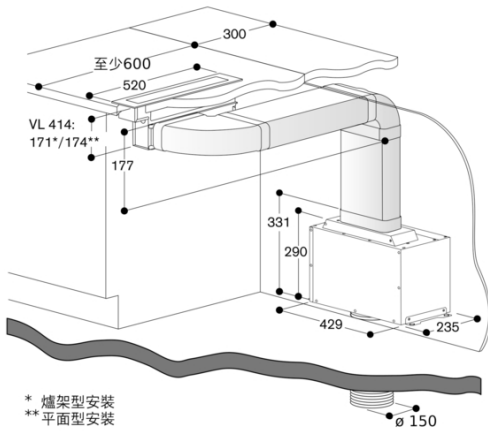
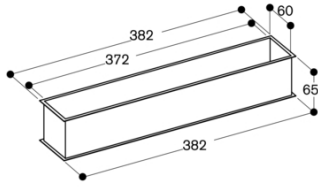
#### 能源效率類

產品名稱/家庭  
煙囪顏色  
類型  
Downdraft  
安規證書  
, CE, Eurasian, G-Mark, Ukraine, VDE  
主纜長度  
需要安裝剪影/利基大小  
170mm x 90.0mm x 492mm  
兒童安全鎖  
無煙囪的產品高度  
淨重  
2.2  
控制類型  
電子  
風速設定  
外排式最大排風量  
540  
加強風速的輸出循環量  
內循環最大排風量  
470  
加強風速的排風量  
燈泡數量  
噪音水平乾燥  
68  
出風口直徑  
150  
油脂過濾器材質  
可水洗不銹鋼製品  
異味過濾器  
否  
內循環  
可更換  
精緻/經濟洗  
自動關機功能  
選購配件  
AA414010  
燈泡類型  
總燈泡功率  
油脂過濾器類型  
卡匣  
消毒  
連接電纜類型  
電流  
電壓  
220-240  
頻率  
60; 50  
插頭類型  
Installation type  
嵌入式  
所需的停車場高度 (mm)  
825225921349  
按摩設置  
Stainless steel  
安規證書  
, CE, Eurasian, G-Mark, Ukraine, VDE  
供電線長度 (厘米)  
插頭類型  
產品尺寸, 煙囪 (如果存在) (毫米)  
/ x 4 5/16 x 20 15/32  
包裝產品尺寸  
6.88 x 15.55 x 23.62  
腔高度 (毫米)  
加熱肋骨 (STCK)  
字高 (毫米)  
淨重  
5.000  
毛重托盤  
15.000  
馬達位置  
不含馬達  
最大輸出循環空氣  
直徑管道 (中) 回  
直徑參考板 (厘米)  
骯髒的程度識別  
downward  
防回風檔板  
否  
主纜長度  
第9加熱元件尺寸  
x 110.0 x 520.0  
包裝產品尺寸  
175 x 395 x 600  
腔高度 (毫米)  
淨重  
2.2  
毛重  
6.8

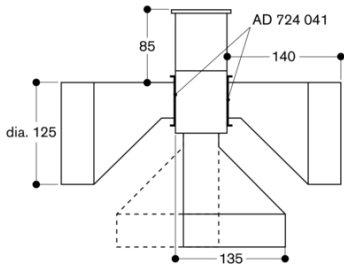
GAGGENAU

VL414111  
 400 系列 側吸式排油煙機  
 不銹鋼  
 寬 11 cm  
 外排式或內循環式  
 消費和連接功能 2022-05-16  
 特徵 2

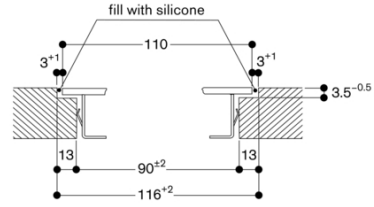
AS 070 001



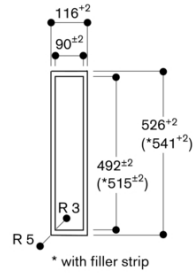
VL 414 with AD 724 040/041



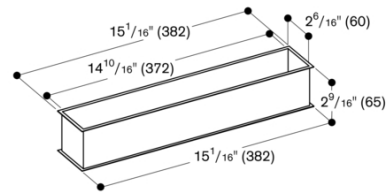
Longitudinal section



View from above



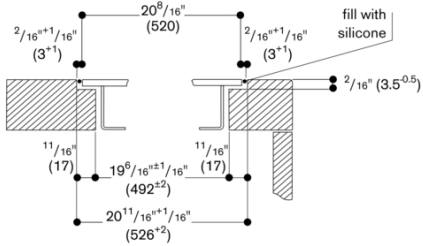
AS 070 000



VL414111  
 400 系列 側吸式排油煙機  
 不銹鋼  
 寬 11 cm  
 外排式或內循環式

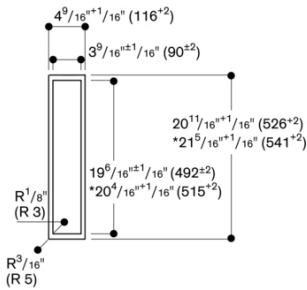
消費和連接功能 2022-05-16  
 特徵 3

**Cross-section**



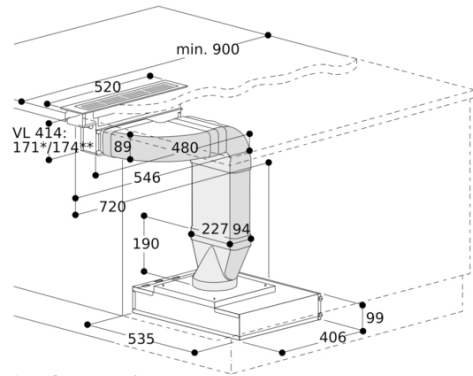
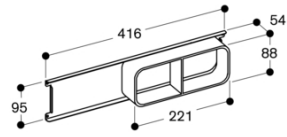
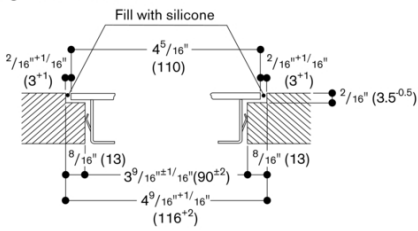
When installing with appliance cover or spacer batten, pay attention to the deeper cut-out and the front and rear groove width.

**View from above**



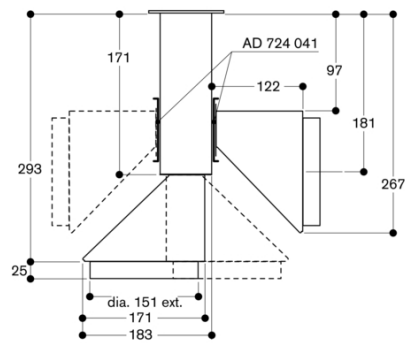
\* With spacer batten

**Longitudinal section**



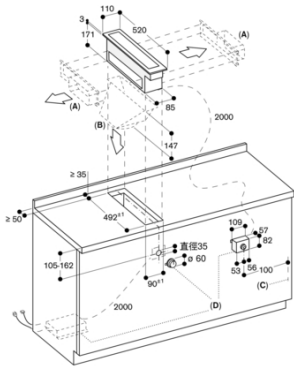
\* surface mounting  
 \*\* flush mounting

**VL 414 with AD 724 042/041**



VL414111  
 400 系列 側吸式排油煙機  
 不銹鋼  
 寬 11 cm  
 外排式或內循環式

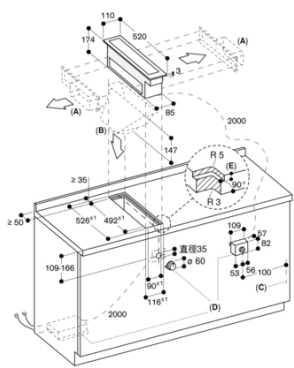
消費和連接功能 2022-05-16  
 特徵 4



A: DN 150 圓管連接, 左右含AD 854 046或  
 DN 150 圓管連接, 左右含AD 724 042 + AD 724 041  
 B: DN 150 圓管連接, 下方含AD 724 042  
 C: 電纜入口, 右側  
 D: Vario控制旋鈕, 供電AA 490

參閱類別的電路圖注意事項  
 - 控制旋鈕的位置  
 - 靈活的佈線配置

尺寸單位為mm

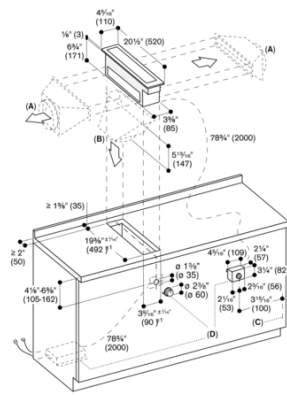
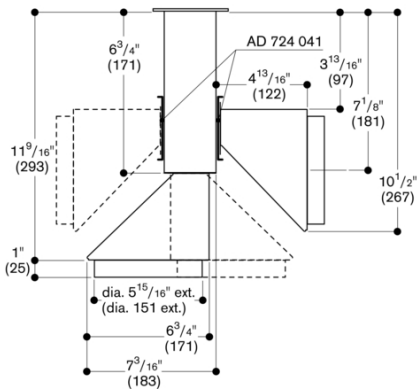


A: DN 150 圓管連接, 左右含AD 854 046或  
 DN 150 圓管連接, 左右含AD 724 042 + AD 724 041  
 B: DN 150 圓管連接, 下方含AD 724 042  
 C: 電纜入口, 右側  
 D: Vario控制旋鈕, 供電AA 490  
 E: 3.5<sup>1/2</sup>

參閱類別的電路圖注意事項  
 - 控制旋鈕的位置  
 - 靈活的佈線配置

尺寸單位為mm

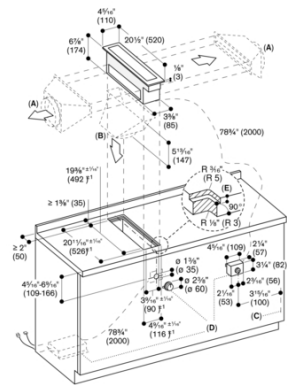
VL 414 with AD 724 042/041



A: DN 5 1/2" (150) 圓管連接, 左右含AD 724 042 + AD 724 041  
 B: DN 5 1/2" (150) 圓管連接, 下方含AD 724 042  
 C: 電纜入口, 右側  
 D: Vario控制旋鈕, 供電AA 490

參閱類別的電路圖注意事項  
 - 控制旋鈕的位置  
 - 靈活的佈線配置

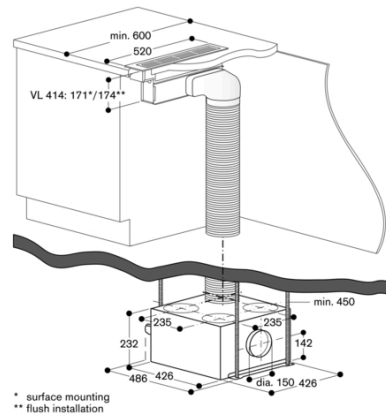
尺寸單位是英寸 (mm)



A: DN 5 1/2" (150) 圓管連接, 左右含AD 724 042 + AD 724 041  
 B: DN 5 1/2" (150) 圓管連接, 下方含AD 724 042  
 C: 電纜入口, 右側  
 D: Vario控制旋鈕, 供電AA 490  
 E: 1/2" (3.5<sup>1/2</sup>)

參閱類別的電路圖注意事項  
 - 控制旋鈕的位置  
 - 靈活的佈線配置

尺寸單位是英寸 (mm)

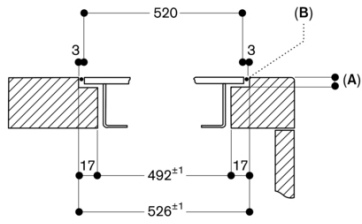


\* surface mounting  
 \*\* flush installation

VL414111  
 400 系列 側吸式排油煙機  
 不銹鋼  
 寬 11 cm  
 外排式或內循環式

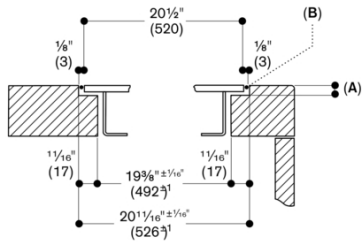
消費和連接功能 2022-05-16  
 特徵 5

橫切面



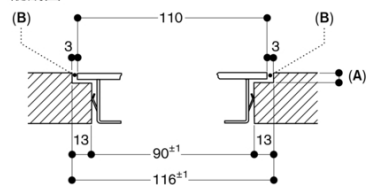
A: 3.5<sup>±0.5</sup>  
 B: 以矽利康填充  
 尺寸單位為mm

橫切面



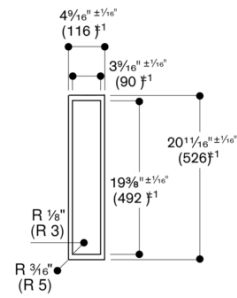
A: 1/8" (3.5<sup>±0.5</sup>)  
 B: 以矽利康填充  
 尺寸單位是英吋 (mm)

縱截面



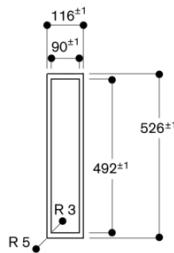
A: 3.5<sup>±0.5</sup>  
 B: 以矽利康填充  
 尺寸單位為mm

俯視圖



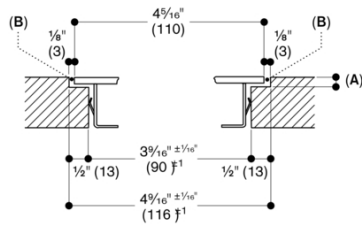
尺寸單位是英吋 (mm)

俯視圖



尺寸單位為mm

縱截面



A: 1/8" (3.5<sup>±0.5</sup>)  
 B: 以矽利康填充  
 尺寸單位是英吋 (mm)

VL414111

400 系列 側吸式排油煙機

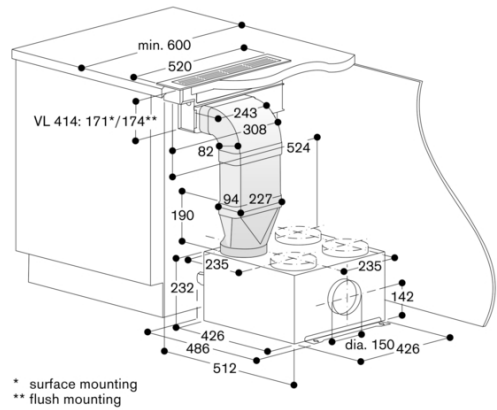
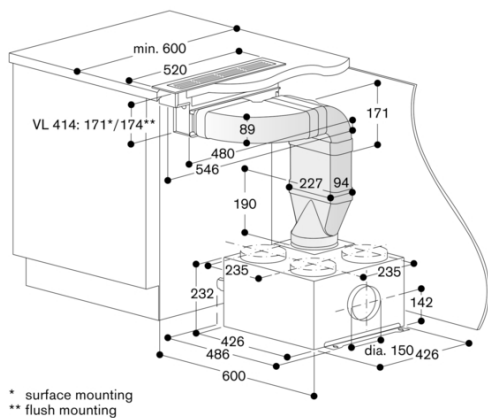
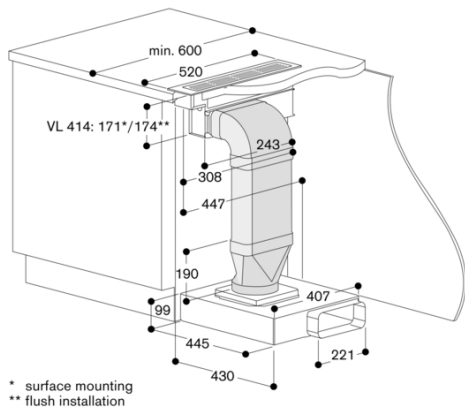
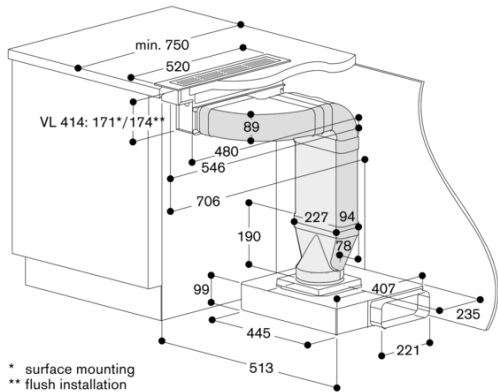
不銹鋼

寬 11 cm

外排式或內循環式

消費和連接功能 2022-05-16

特徵 6



**GAGGENAU**